

## 10. Гарантийные обязательства.

Гарантийные обязательства выполняются при выполнении следующих условий:

- 10.1. Гарантия распространяется на все дефекты, возникшие по вине завода изготовителя.
- 10.2. Гарантия не распространяется на дефекты, возникшие по вине потребителя в результате нарушений правил монтажа, установки и эксплуатации изделия. Использования в системе теплоносителя, не соответствующего требованиям, приведенным в «правилах технической эксплуатации электрических станций и сетей РФ» РД 34.20.501-95 (Министерства топлива и энергетики РФ, РАО «ЕЭС России»).
- 10.3. Претензии после ввода радиатора в эксплуатацию принимаются только через производителей работ.
- 10.4. Обязательно наличие паспорта изделия.

С условиями установки и эксплуатации чугунного радиатора **EXEMET PRINCESS 550/400** ознакомлен(на), претензий по товарному виду не имею:

"....." .....20.....г. .... Подпись

Телефон для справок и консультаций: .....

**Гарантийный талон №  
(действителен в течение пяти лет со дня продажи)  
Чугунный радиатор "EXEMET PRINCESS 550/400"**

Модель.....Количество.....

Дата продажи.....Продавец.....

Название, телефон, № Договора.....  
/Фирмы установившей радиатор/  
.....

№ Лицензии.....  
/Фирмы установившей радиатор/  
.....

М.П.

**Уважаемый покупатель! При установке радиаторов рекомендуем пользоваться услугами специализированных организаций. Установку радиаторов EXEMET необходимо согласовать с местной эксплуатирующей организацией, т.к. отклонение рабочих параметров системы отопления от указанных производителем, может привести к выходу прибора из строя. По факту установки радиаторов должен быть составлен акт сдачи отопительных приборов в эксплуатацию.**

Фирма несет ответственность по гарантийным обязательствам только при соблюдении условий правильной установки и эксплуатации радиаторов.

**Действителен только оригинал гарантийного талона**

**Талон гарантийного ремонта (замены) №.....**

**(Действителен в течение пяти лет со дня продажи)  
Чугунный радиатор "EXEMET PRINCESS 550/400"**

Модель.....Количество.....

Дата ремонта (замены).....



## ПАСПОРТ ТЕХНИЧЕСКОГО ИЗДЕЛИЯ Радиатор чугунный EXEMET PRINCESS 550/400

111020, Москва, ул. Боровая, д. 7, стр. 4, офис 39  
тел.: +7(495) 744-37-15  
e-mail: info@exemet.ru  
www.exemet.ru

### 1. Назначение.

Чугунные радиаторы **EXEMET PRINCESS 550/400** производителя **Exemet** предназначены для применения в закрытых системах водяного отопления жилых, административных и общественных зданий.

### 2. Комплектация.

- 2.1. Радиатор в упаковке – 1 шт.
- 2.2. Паспорт с гарантийным талоном – 1 шт.

### 3. Технические данные.

#### 3.1. Конструкция.

Радиаторы представляют собой секционные чугунные отопительные приборы колончатой конструкции. Длина секции составляет 78 мм, ширина секции составляет 185 мм.



Напольные радиаторы поставляются высотой 550 мм - крайние секции с ногами и высота секции без ног 500 мм. Межцентровое расстояние при высоте радиатора 550мм составляет 400 мм. Радиатор собран из секций, соединенных друг с другом с помощью ниппельного соединения со стальной прорезиненной прокладкой. Чугунные радиаторы имеют вход/выход на 1/2" или 3/4", отверстие под кран Маевского на 1/2" или 3/4".

#### 3.2. Защитное покрытие.

Все серийные отопительные приборы EXEMET PRINCESS 550/400 покрашены в стандартный цвет по палитре EXEMET или в любой цвет по палитре RAL. Перед покраской приборы проходят несколько стадий обработки. Дополнительно нагреваются в печи для вытеснения присутствующей влаги в порах и только после покрываются порошковой краской в электростатическом поле в несколько слоев.

#### 3.3. Основные параметры.

Рабочее давление – 10 атм.;  
Опрессовочное давление - 15 атм.  
Максимальная температура теплоносителя - 110°С.

#### 3.4. Рекомендация.

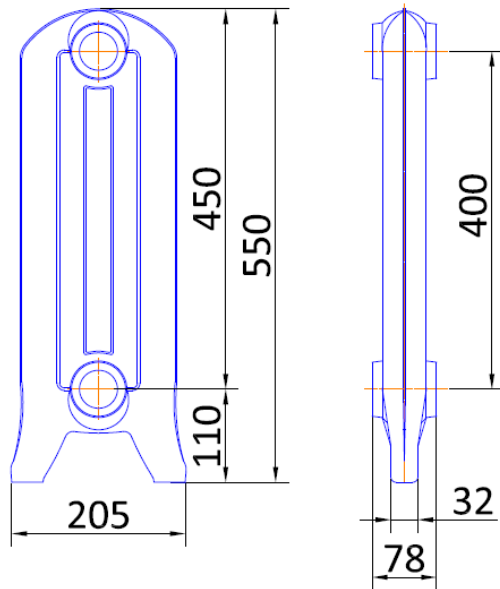
Перед приобретением радиатора, уточнить параметры магистрали отопления РЭО или диспетчерском пункте на соответствие с основными параметрами радиатора.

#### 4. Монтаж радиатора.

Монтаж радиатора должны производить специализированные монтажные организации. При установке радиатора рекомендуется придерживаться следующих параметров: Расстояние от стены - 4 см.

Расстояние от подоконника (ниши) до верха радиатора - не менее 10 см.

Чугунный радиатор напольного типа устанавливается на ножках. Количество секций с ножками определяется общим количеством секций радиатора. При установке чугунных радиаторов в первую очередь необходимо учитывать качество пола. Средний вес секции чугунного радиатора при высоте секции 550 мм составляет 8,3 кг. Соответственно пол должен быть укреплен и не иметь пустот. Не подготовленное должным образом место установки чугунного радиатора может привести к повреждению пола и нарушению герметичности в местах присоединения радиатора к отопительной системе.



#### 5. Установка радиатора в систему.

Подключение чугунных радиаторов к отопительной системе осуществляется диаметром 1/2" или 3/4".

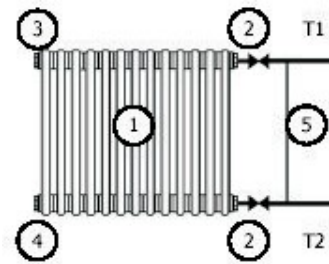
Для удобства подключения радиатора справа, слева или по диагонали, заглушки не затянуты. Рекомендуется установка верхней и нижней запорно-регулирующей арматуры.

Краны (вентили), устанавливаемые на входе/выходе радиатора, предназначены для:

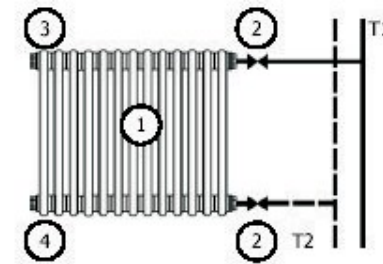
- 5.1.Использования в качестве терморегулирующих элементов отопления.
- 5.2.Отключения от магистралей отопления (примерно раз в три года) и последующей профилактической промывки радиаторов от накопившихся грязевых компонентов.
- 5.3.Отключения радиаторов от магистрали отопления в аварийных ситуациях.
- 5.4.Установка на каждом радиаторе клапана выпуска воздуха.
- 5.5.Отклонение подводящих труб от оси не более + 2 мм.

#### 6. Рекомендованная схема подключения радиатора.

Для однотрубных систем:



Для двухтрубных систем:



1. Радиатор
2. Вентиль (кран)
3. Воздуховыпускной клапан
4. Заглушка
5. Перемычка

1. Радиатор
2. Вентиль (кран)
3. Воздуховыпускной клапан
4. Заглушка

#### 7. Запрещается.

- 7.1.Использовать вентили (краны) в качестве терморегулирующих элементов отопления без установки перемычки в однотрубных системах отопления многоэтажных домов.
  - 7.2.Недопустимы механические воздействия.
  - 7.3.Закрашивание воздуховыпускного отверстия воздухоотводчика.
  - 7.4.Резко открывать вентили (краны) установленные на входе/выходе радиатора, во избежание гидравлического удара.
  - 7.5.Допускать детей к запорно-регулирующей арматуре.
  - 7.6.Использовать трубы магистралей отопления, корпус радиатора в качестве заземления электрической сети.
  - 7.7.Устанавливать приборы отопления в систему циркуляции горячего водоснабжения.
  - 7.8.Устанавливать радиаторы в систему отопления, где в качестве теплоносителя используется антифриз.
- По окончании монтажа должны быть проведены индивидуальные испытания в соответствии СНИПЗ.05 01-85.

#### 8. Правила эксплуатации радиатора.

В течении всего периода эксплуатации отопительная система должна быть заполнена теплоносителем в соответствии с требованиями приведенными в «Правилах технической эксплуатации электрических станций и сетей РФ» РД 34.20.501 (Минтопэнерго РФ М.1996), температура – не более  $T = 130^{\circ}\text{C}$ , что соответствует ует нормам . Радиаторы необходимо оборудовать воздухоотводчиком, не допуская закрашивания его воздуховыпускного отверстия.

В процессе эксплуатации следует производить наружную очистку радиаторов, не допуская при этом использования абразивных материалов и растворителей.

#### 9. Гарантийные обязательства.

Продавец (Поставщик) обязуется:

- 9.1. Произвести ремонт или замену оборудования на аналогичное (в случае невозможности ремонта) в течение пяти лет со дня продажи;
- 9.2.Претензии по качеству и техническим характеристикам приборов принимаются до момента подключения приборов в контур отопления (исключение составляют дефекты проявившиеся в ходе эксплуатации приборов.).
- 9.3. Демонтаж, монтаж и доставка неисправного оборудования осуществляются силами заказчика;
- 9.4. Новые гарантийные обязательства выдаются со дня замены.