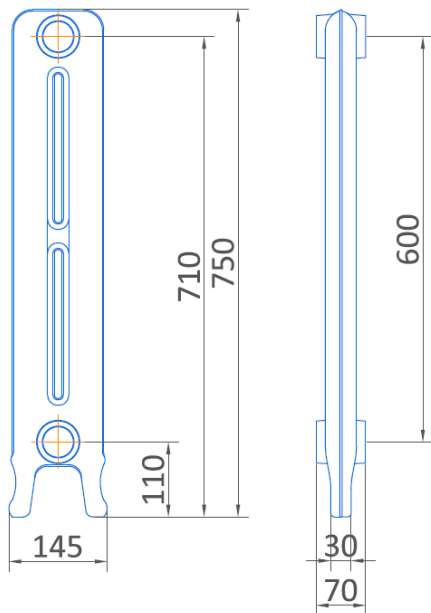


4. Монтаж радиатора.

Монтаж радиатора должны производить специализированные монтажные организации. При установке радиатора рекомендуется придерживаться следующих параметров: Расстояние от стены - 4 см.

Расстояние от подоконника (ниши) до верха радиатора - не менее 10 см.

Чугунный радиатор напольного типа устанавливается на ножках. Количество секций с ножками определяется общим количеством секций радиатора. При установке чугунных радиаторов в первую очередь необходимо учитывать качество пола. Средний вес секции чугунного радиатора при высоте секции 680 мм составляет 6,6 кг. Соответственно пол должен быть укреплен и не иметь пустот. Не подготовленное должным образом место установки чугунного радиатора может привести к повреждению пола и нарушению герметичности в местах присоединения радиатора к отопительной системе.



5. Установка радиатора в систему.

Подключение чугунных радиаторов к отопительной системе осуществляется диаметром 1/2" или 3/4".

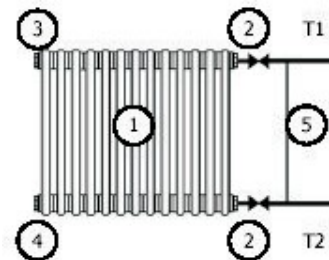
Для удобства подключения радиатора справа, слева или по диагонали, заглушки не затянуты. Рекомендуется установка верхней и нижней запорно-регулирующей арматуры.

Краны (вентили), устанавливаемые на входе/выходе радиатора, предназначены для:

- 5.1.Использования в качестве терморегулирующих элементов отопления.
- 5.2.Отключения от магистралей отопления (примерно раз в три года) и последующей профилактической промывки радиаторов от накопившихся грязевых компонентов.
- 5.3.Отключения радиаторов от магистрали отопления в аварийных ситуациях.
- 5.4.Установка на каждом радиаторе клапана выпуска воздуха.
- 5.5.Отклонение подводящих труб от оси не более + 2 мм.

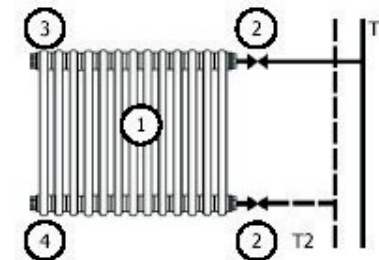
6. Рекомендованная схема подключения радиатора.

Для однотрубных систем:



1. Радиатор
2. Вентиль (кран)
3. Воздуховыпускной клапан
4. Заглушка
5. Перемычка

Для двухтрубных систем:



1. Радиатор
2. Вентиль (кран)
3. Воздуховыпускной клапан
4. Заглушка

7. Запрещается.

- 7.1.Использовать вентили (краны) в качестве терморегулирующих элементов отопления без установки перемычки в однотрубных системах отопления многоэтажных домов.
 - 7.2.Недопустимы механические воздействия.
 - 7.3.Закрашивание воздуховыпускного отверстия воздухоотводчика.
 - 7.4.Резко открывать вентили (краны) установленные на входе/выходе радиатора, во избежание гидравлического удара.
 - 7.5.Допускать детей к запорно-регулирующей арматуре.
 - 7.6.Использовать трубы магистралей отопления, корпус радиатора в качестве заземления электрической сети.
 - 7.7.Устанавливать приборы отопления в систему циркуляции горячего водоснабжения.
 - 7.8.Устанавливать радиаторы в систему отопления, где в качестве теплоносителя используется антифриз.
- По окончании монтажа должны быть проведены индивидуальные испытания в соответствии СНИПЗ.05 01-85.

8. Правила эксплуатации радиатора.

В течении всего периода эксплуатации отопительная система должна быть заполнена теплоносителем в соответствии с требованиями проведенными в «Правилах технической эксплуатации электрических станций и сетей РФ» РД 34.20.501 (Минтопэнерго РФ М.1996), температура – не более $T = 130^{\circ}\text{C}$, что соответствует нормам . Радиаторы необходимо оборудовать воздухоотводчиком, не допуская закрашивания его воздуховыпускного отверстия.

В процессе эксплуатации следует производить наружную очистку радиаторов, не допуская при этом использования абразивных материалов и растворителей.

9. Гарантийные обязательства.

Гарантийный период на чугунный радиатор ЕХЕМЕТ VENERA 750/600

5

9.1.

9.2.

).